



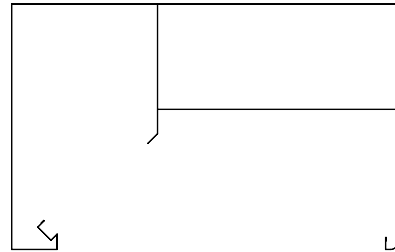
CAMPANAS

CAMPANA EXTRACTORA XERTA

Código Artículo: CXA
11.04.2019

INFORMACIÓN TÉCNICA

Aplicaciones	Extracción de humos para cocinas industriales.
Formato	Mural o central.
Construcción	Campana totalmente soldada en una sola pieza hasta 7M.
Material	Chapa de acero inoxidable AISI 304 de 1 mm de grosor.
Acabados	Plenum de aportación incorporado con aislante y punzonado frontal y sin junta hasta 4,5m. Estructura tubular y partes no vistas en acero galvanizado. Doble plegado en todos los finales de chapa. Sin tornillos ni rebordes extraños. Sin plenum de extracción ni regulación.
Recoge grasas	Perimetral conectado a la bandeja inferior.
Filtros	Filtros de placas inox AISI 430.



MODELOS

Modelo	Altura (H)	Filtros
Xerta 65	650 mm	490X400X50
Xerta 70	700 mm	490X400X50
Xerta 75	750 mm	490X490X50
Xerta 80	800 mm	490X490X50

NORMATIVAS

Certificado de construcción: N° 023889AA del 6/10/2005 emitido por el Colegio de Ingenieros Técnicos Industriales de Barcelona.
Diseño y fabricación: Directrices de las normas CTEo6 y UNE 100-165-04.
Clasificación al Fuego: A1.

OPCIONALES





CAMPANAS

CAMPANA EXTRACTORA XERTA

Código Artículo: CXA
11.04.2019

MEDIDAS

MURAL XERTA 65

Fondo 1.100	A	Kg*	Filtros	m ³ /h	∅Cond.**
1.050	250	48	2	1.700	250
1.500	250	63	3	2.400	300
2.000	250	87	4	2.900	315
2.500	250	104	5	3.650	355
3.000	250	121	6	4.375	400
3.500	250	145	7	4.650	400
4.000	250	167	8	5.310	450
4.500	250	184	9	5.975	450
5.000	250	204	10	6.650	500

MURAL XERTA 70

Fondo 1.100	A	Kg*	Filtros	m ³ /h	∅Cond.**
1.050	300	52	2	1.700	250
1.500	300	71	3	2.400	300
2.000	300	96	4	2.900	315
2.500	300	114	5	3.650	355
3.000	300	132	6	4.375	400
3.500	300	159	7	4.650	400
4.000	300	184	8	5.310	450
4.500	300	204	9	5.975	450
5.000	300	224	10	6.650	500

MURAL XERTA 75

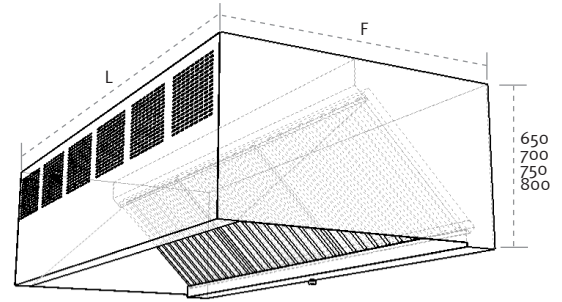
Fondo 1.100	A	Kg*	Filtros	m ³ /h	∅Cond.**
1.050	250	56	2	1.700	250
1.500	250	75	3	2.400	300
2.000	250	101	4	2.900	315
2.500	250	120	5	3.650	355
3.000	250	133	6	4.375	400
3.500	250	163	7	4.650	400
4.000	250	184	8	5.310	450
4.500	250	205	9	5.975	450
5.000	250	224	10	6.650	500

MURAL XERTA 80

Fondo 1.100	A	Kg*	Filtros	m ³ /h	∅Cond.**
1.050	300	60	2	1.700	250
1.500	300	79	3	2.400	300
2.000	300	106	4	2.900	315
2.500	300	127	5	3.650	355
3.000	300	147	6	4.375	400
3.500	300	175	7	4.650	400
4.000	300	200	8	5.310	450
4.500	300	223	9	5.975	450
5.000	300	246	10	6.650	500

* Peso neto de las campanas sin accesorios (luminarias, filtros y controles).

** Diámetro de conducto recomendado.



LEYENDA

L	Longitud	TC	Techo cerrado
F	Fondo	AP	Aportación
H	Altura campana	RG	Regulación
A	Altura interior plenum aportación	PL	Plenum



CAMPANAS

CAMPANA EXTRACTORA XERTA

Código Artículo: CXA
11.04.2019

MEDIDAS

CENTRAL XERTA 65

Fondo 1.500	A	Kg*	Filtros	m³/h	∅Cond.**
2.000	250	139	8	6.300	400
2.500	250	159	10	7.200	450
3.000	250	191	12	8.100	500
3.500	250	224	14	9.000	560
4.000	250	251	16	9.900	560
4.500	250	277	18	10.800	630
5.000	250	306	20	11.700	630

CENTRAL XERTA 70

Fondo 1.500	A	Kg*	Filtros	m³/h	∅Cond.**
2.000	300	184	8	6.300	400
2.500	300	224	10	7.200	450
3.000	300	263	12	8.100	500
3.500	300	305	14	9.000	560
4.000	300	342	16	9.900	560
4.500	300	400	18	10.800	630
5.000	300	435	20	11.700	630

CENTRAL XERTA 75

Fondo 1.500	A	Kg*	Filtros	m³/h	∅Cond.**
2.000	250	153	8	6.300	400
2.500	250	173	10	7.200	450
3.000	250	207	12	8.100	500
3.500	250	243	14	9.000	560
4.000	250	263	16	9.900	560
4.500	250	301	18	10.800	630
5.000	250	332	20	11.700	630

CENTRAL XERTA 80

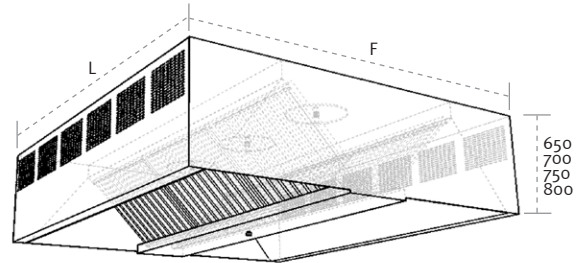
Fondo 1.500	A	Kg*	Filtros	m³/h	∅Cond.**
2.000	300	199	8	6.300	400
2.500	300	236	10	7.200	450
3.000	300	282	12	8.100	500
3.500	300	328	14	9.000	560
4.000	300	368	16	9.900	560
4.500	300	427	18	10.800	630
5.000	300	468	20	11.700	630

* Peso neto de las campanas sin accesorios (luminarias, filtros y controles).

** Diámetro de conducto recomendado.

LEYENDA

L	Longitud	TC	Techo cerrado
F	Fondo	AP	Aportación
H	Altura campana	RG	Regulación
A	Altura interior plenum aportación	PL	Plenum



MORGUICLIMA, S.L. se reserva el derecho de modificar sus productos y precios sin previo aviso. La garantía sólo cubre productos no utilizados y sin desperfectos causados por usos indebidos u ocasionados por el transporte.

